

Terras & Trends

Tuininspiratie

HANDLEIDING TERRAS & TRENDS FENCE

Overzicht FUN-Fence onderdelen



A - FN0223
(X2)



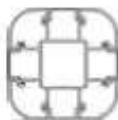
D - FN0217
(X1)



G - FN0101
(X2)



B - FN0213
(X2)



E - UH28
(X12)



H - FN0216
(X1)



C - ST-UH28
(X4)



F - FN0219
(X2)





Inhoud van een complete FUN-Fence schermset:

H: Startprofiel, alu, antraciet (1x)

D: Eindprofiel, alu, antraciet (1x)

G: Afstandhouder, metaal, zwart (2x)

I : Montage-materialen: 2x clipje, metaal en 2x schroef M4x8 voor eindprofiel (D)

I : Montage-materialen: 2x schroef M4x20 voor afstandhouder (G)

WPC rabat-planken, verkrijgbaar in 3 realistische houtkleuren:

E: Art. 2032 – WPC rabat-planken in kleur Multigrey Dark (12x)

E: Art. 2033 – WPC rabat-planken in kleur Multigrey Light (12x)

E: Art. 2034 – WPC rabat-planken in kleur Multibrown Wild (12x)

Palen voor inbouw (ingraven) en opbouw (montage d.m.v. vastschroeven)

B: Art. 2042 – Paal voor schroefmontage, 190cm, alu, antraciet, incl. paalhouder (F)

B: Art. 2043 – Paal voor grondmontage, 250cm, alu, antraciet

A: Paalkap, alu, antraciet (1x per paal), inclusief

J: Inzetstrip, alu, antraciet (4x per paal), inclusief

F: Paalhouder, metaal, blank (geleverd bij art. 2042, paal voor schroefmontage)

Accessoires / opties:

C: Art. 1991 – Stabilisatie-set (4x stabilisatie-lijst, staal) voor 1 scherm

LET OP!!

Indien het tuinscherm lang in de zon staat en/of veel wind vangt, dan adviseren we om de stabilisatie-set mee te bestellen. Dit voorkomt een "bolling" van de WPC schermplanken !!

Diagram 1:

Montage op de grond (schroeven):

Pak de steunen voor schroefmontage uit en zet ze neer op 1,83.5m (hart-hart) uit elkaar.

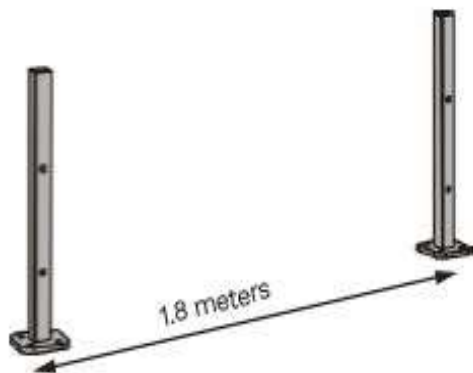


DIAGRAM 1

Diagram 2:

Nadat u alle steunen in een rechte lijn heeft uitgezet kunt u deze gaan monteren met chemische ankers of pluggen en schroeven. (vraag advies aan een vakman).



DIAGRAM 2

Diagram 3 en 4:

Als de steunen stevig verankerd zijn in het beton, dan kunt u de palen over de steunen schuiven. Zorg ervoor de steunen volledig naar beneden zijn geschoven, zodat ze rondom aansluiten op de voet.

Montage in de grond (graven):

Graaf een gat dat voldoende diep is, zet de palen min. 60 cm diep erin en stort het gat vol beton. Wacht tot het beton volledig is uitgehard voor u verder gaat met montage. (vraag advies aan een vakman).

Let op: Zorg dat alle palen even diep in de grond staan. Gebruik een waterpas om de palen te stellen. Controleer op ooghoogte ook of de palen op gelijke afstand staan!

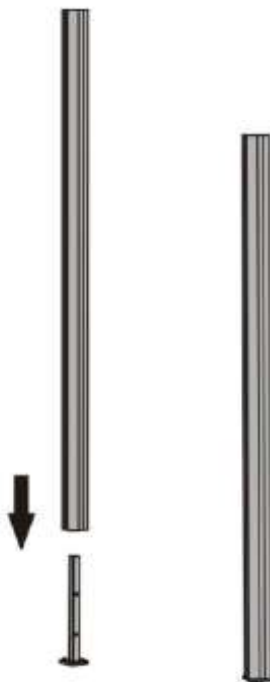


DIAGRAM 3

DIAGRAM 4

Diagram 5:

Indien de paal volledig naar beneden geschoven is, kunt u de afstandshouder monteren met behulp van de bijgeleverde montage materialen.

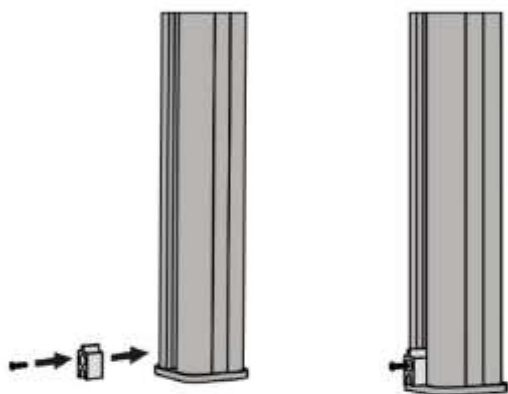


DIAGRAM 5

Diagram 6:

Schuif het startprofiel (H) tussen de palen, zodat het past over de afstandshouders.



DIAGRAM 6

Diagram 7:

Schuif daarna de planken (E) tussen de palen naar beneden, zodat deze aansluiten op het startprofiel (H).

Optioneel:

Monteer in iedere 3^e plank van onderen de stabilisatie-strip (C), door deze in een van de middelste 2 kanalen van de WPC plank (E) te schuiven.

Art. 1991 Stabilisatie-set voor 1 scherm

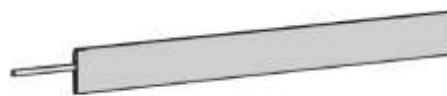


DIAGRAM 7

Diagram 8:

Vul zo alle WPC planken (E) met de stabilisatie-strips (C) en schuif deze aan naar onderen tot de gewenste hoogte is bereikt.

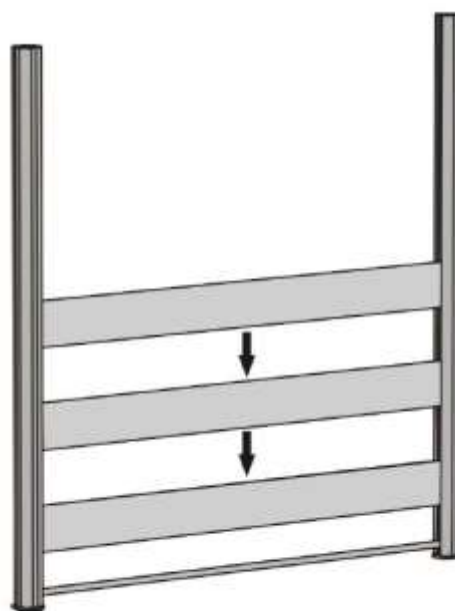


DIAGRAM 8

Diagram 9:

Ga hiermee door tot het gehele tuinscherm gevuld is.



DIAGRAM 9

Diagram 11:

Monteer na de laatste WPC plank (E) het eindprofiel (D). Lees eerst de info bij diagram 12 en 13 !!



DIAGRAM 11

Diagram 10:

Let erop dat ieder 3^e scherm voorzien is van de stabilisatie-strip!

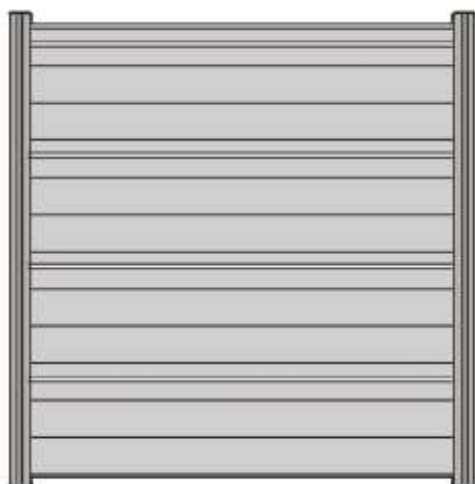


DIAGRAM 10

Diagram 12:

Monteer het clipje aan weerszijden (zie diagram 13) en schuif de eindstrip zo over de planken dat hij aansluit.

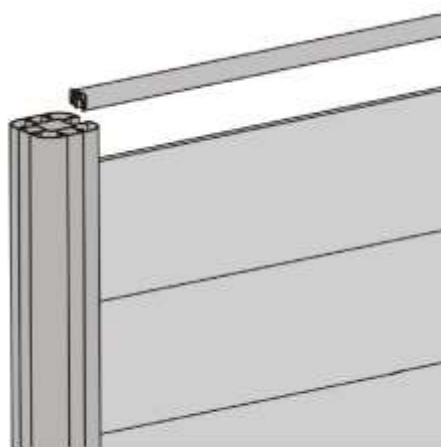


DIAGRAM 12

Diagram 13:

Het clipje (I) steekt u in het eindprofiel (D) met de pootjes naar onderen. Aan de onderzijde zet u dit vast met het bijgeleverde schroefje. Doe dit aan beide zijden.

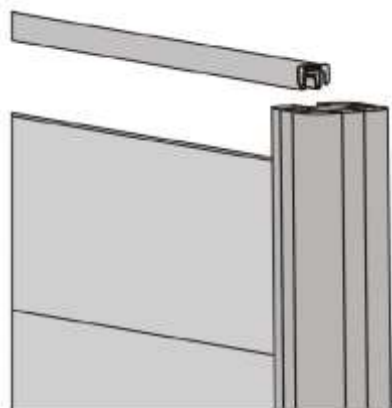


DIAGRAM 13

Tip:

U kunt ook eerder ophouden met het plaatsen van WPC planken, zodat u een lager tuinscherf krijgt.

Diagram 14:

Gebruik een alu inzetstrip (J) om de ruimte tot de paalkap op te vullen voor een strak resultaat

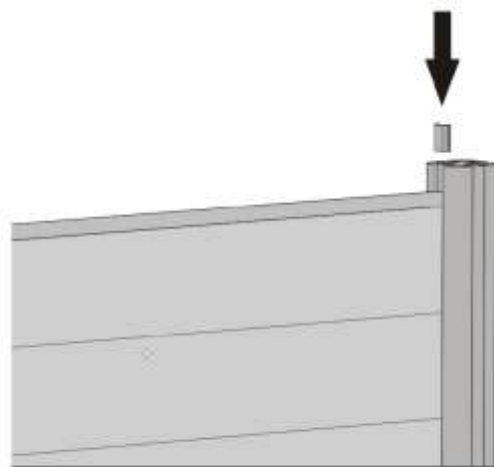


DIAGRAM 14

Diagram 15:

Klik de alu paalkap (A) in de bovenzijde van de paal (B), zodat deze volledig aansluit.

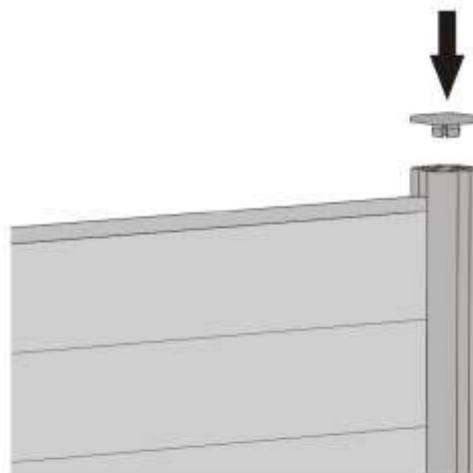


DIAGRAM 15

Diagram 16:

Herhaal deze stappen totdat u de gewenste lengte van uw tuinafscheiding heeft bereikt.

Hierna wensen we u vele jaren plezier van uw **FUN-Fence tuinschermen !!**



DIAGRAM 16